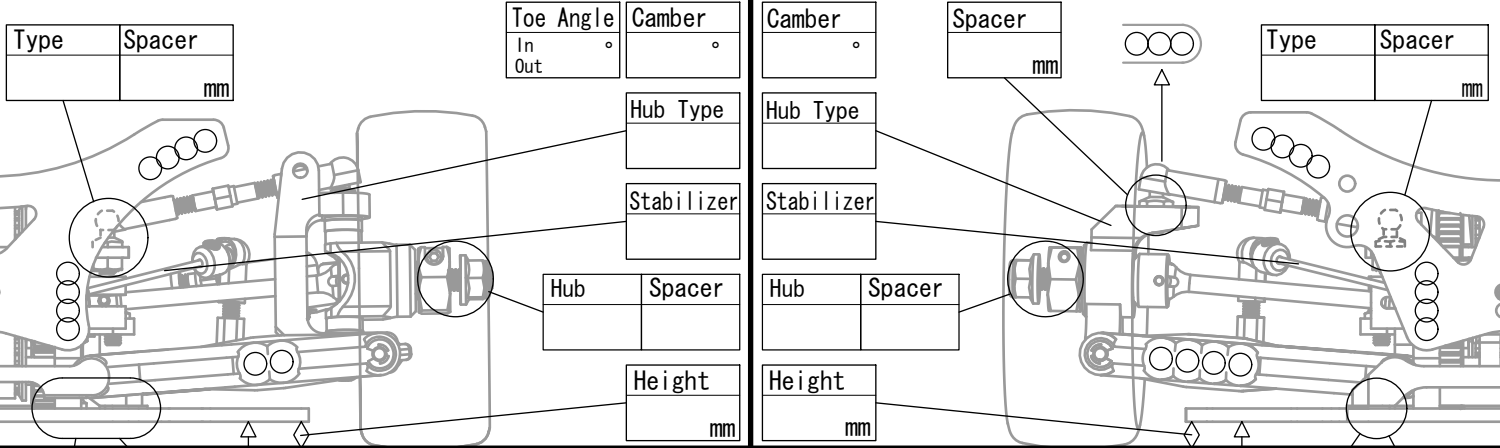


Setup Sheet

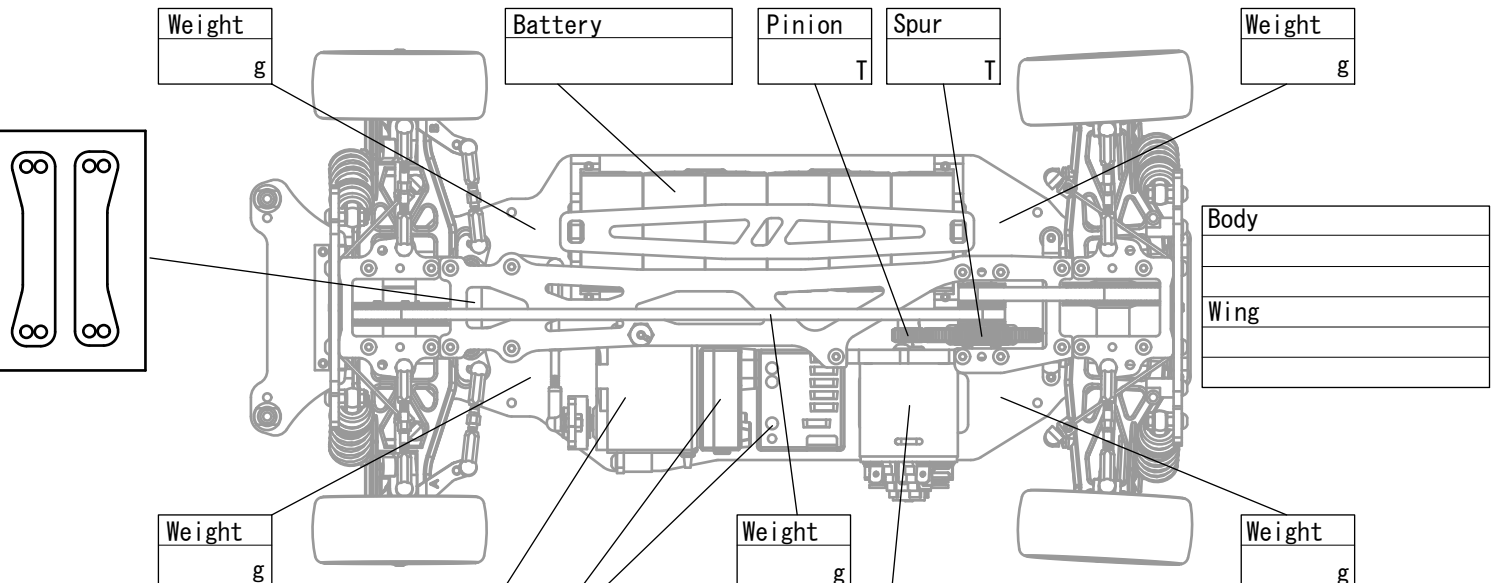
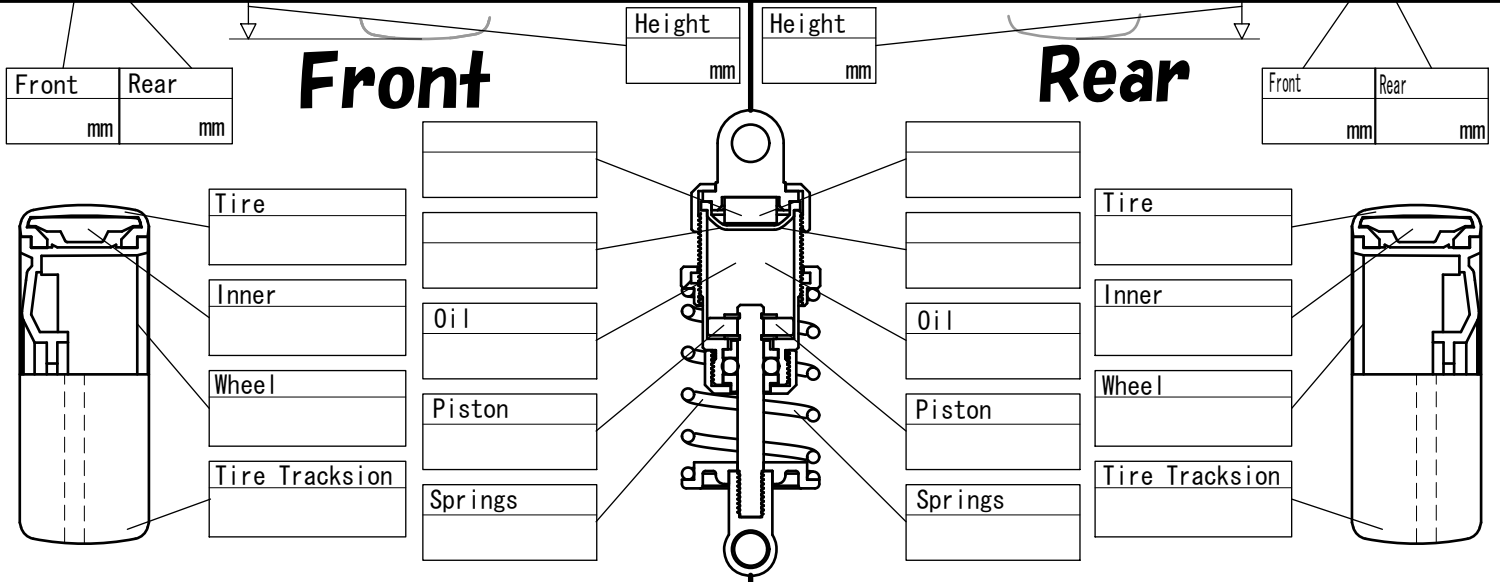
YM-34 Si II

Name 氏名	Date 日付	Track サーキット	
Air Temp 気温	Humidity 湿度	Track Temp 路面温度	Track Condition 路面コンディション



Front

Rear



Servo Receiver ESC	Motor Turns Brushes Springs Timing
---	---

Memo