

YM-34 Set Up Sheet

2003 / 1 / 26

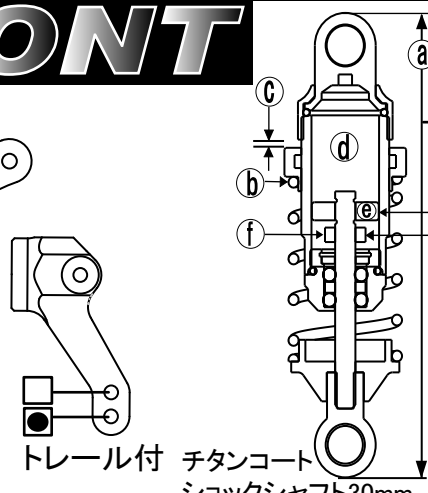
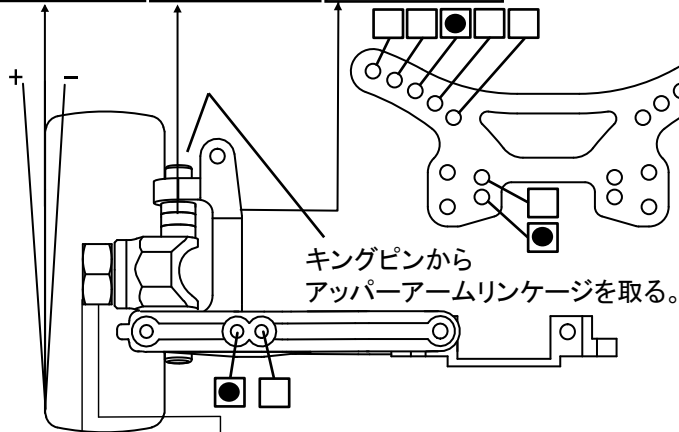
TYPE S

NAME 中林 豊道

コース ミワサーキット

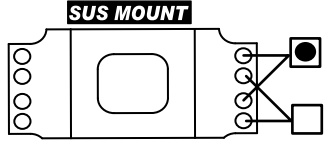
CAMBER	UPRIGHT SPACER	C HUB
0.5°	2mm	9°

FRONT



SHOCK	
SHOCK TYPE ショックタイプ	AIR PRESSURE
① LENGTH 全長	64.8 mm
② SPRING スプリング	1.4x6MH8-605
③ SPACER スペーサー	
④ OIL オイル	# 450
⑤ PISTON ピストン	213 MH8-455
⑥ INNER SPACERS インナースペーサー	1 mm

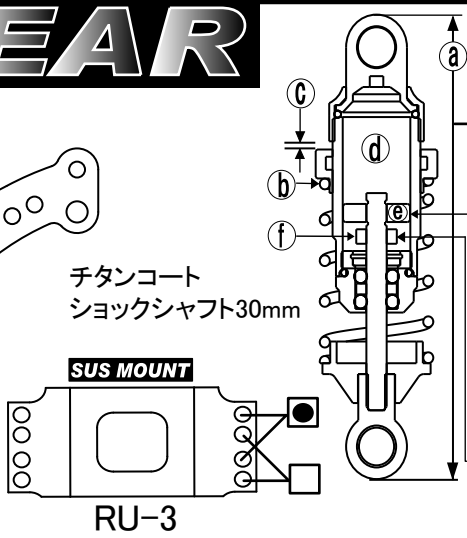
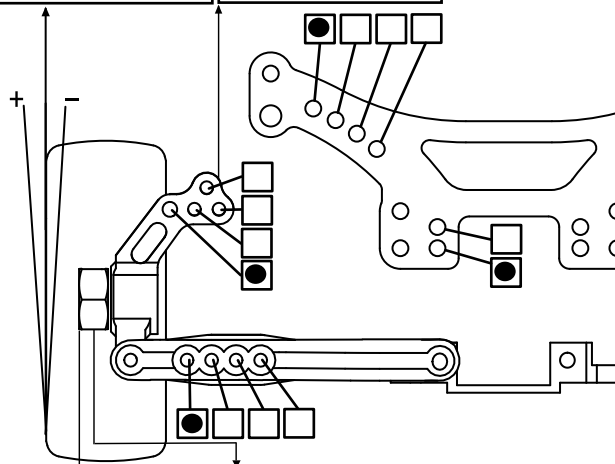
WHEEL SPACER	DRIVE WASHER	STABI	TOE
1 mm	6.2	1.5 mm	0



ONE WAY	
FRONT	CENTER
ノーマル	ノーマル

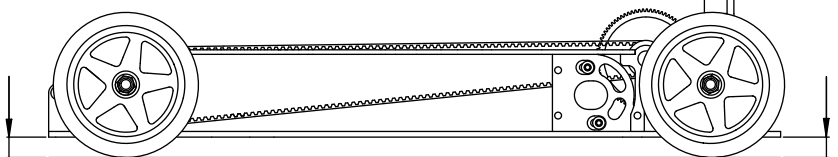
CAMBER	UPRIGHT
0.5°	2°

REAR



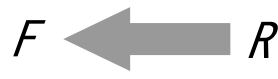
SHOCK	
SHOCK TYPE ショックタイプ	AIR PRESSURE
① LENGTH 全長	64 mm
② SPRING スプリング	1.4x6MH8-605
③ SPACER スペーサー	
④ OIL オイル	# 450
⑤ PISTON ピストン	213 MH8-455
⑥ INNER SPACERS インナースペーサー	1.5 mm

WHEEL SPACER	DRIVE WASHER	STABI
0 mm	6.2	1.5 mm



POWER SOURCE	
MOTOR	支給モーター
SPUR/PINION	100 / 46
BATTERY	RC3300HV 檜

REBOUND	1.3 mm
HIGHT	F 4.5 mm



REBOUND	3 mm
HIGHT	R 5 mm

BODY & WING	
BODY	ブガッティ Type-S MH8-038
WING	シェブロン Type-C

TIRE INNER WHEEL	
TIRE	SOREX CO-24R
WHEEL	レーシングディッシュ MH8-630
INNER	ECHO J4431M

NOTES

ステアリング
リンケージは
右図のように
変更しています。

・バッテリーを5:1で搭載